

Madas FM gassfilter

MADAS



Importør



Tolcon AS
Brynsalléen 4
0667 Oslo
Tlf 22 66 66 70

Madas FM gassfilter

1. Innhold

1. Innhold.....	2
2. Beskrivelse	3
3. Tekniske data.....	3
4. Mål.....	3
5. Komponenter	4
6. Installasjon.....	4
7. Vedlikehold	5

Madas FM gassfilter

2. Beskrivelse

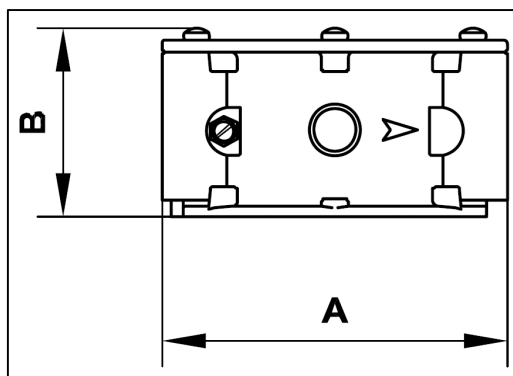
Gassfiltrene i FM-serien eliminerer fremmedpartikler som følger gassen, og beskytter dermed andre komponenter i anlegget, som for eksempel magnetventiler, regulatorer, brennere, målere osv. Filteret består av et aluminiumshus og en filterinnstas av syntetisk materiale. Filterinnsatsen er lagd av et syntetisk materiale som kan vaskes med såpe og vann og den kan tas ut av filterhuset for grundig undersøkelse, rengjøring eller utskifting. Dette er muligjort av spesialtilpasset forseglinger med O-ring.

Filtrene i FM-serien er CE-merket godkjent i henhold til EN 126.

3. Tekniske data

- Bruksområde: Ikke-aggressive tørre gasser
- Tilkoblinger: DN15 – DN50 i henhold til ISO 7/1
- Filterstørrelse: 59µm
- Maksimalt arbeidstrykk: 6 bar
- Omgivelsestemperatur: -15°C...+70°C
- Gruppe: 2

4. Mål



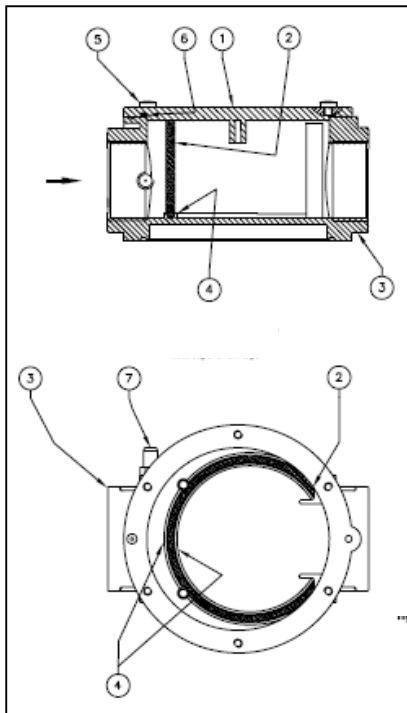
Figur 4.1 Målskisse

Mål i millimeter			
Varenummer	Tilkobling	A	B
010319	G1/2" F (DN15)	120	72
010320	G3/4" F (DN20)	120	72
010321	G1" F (DN25)	120	72
010322	G1-1/4" F (DN32)	160	87
010323	G1-1/2" F DN40	160	87
010324	G2" F (DN50)	160	110

Figur 5.2 Måltabell

Madas EVP magnetventil

5. Komponenter



1. Deksel
2. Filterinnsats
3. Filterhus
4. Filterholder
5. Skrue
6. O-ring
7. Målenippel

Figur 6.1 Snitt EVP02, EVP03 og EVP04

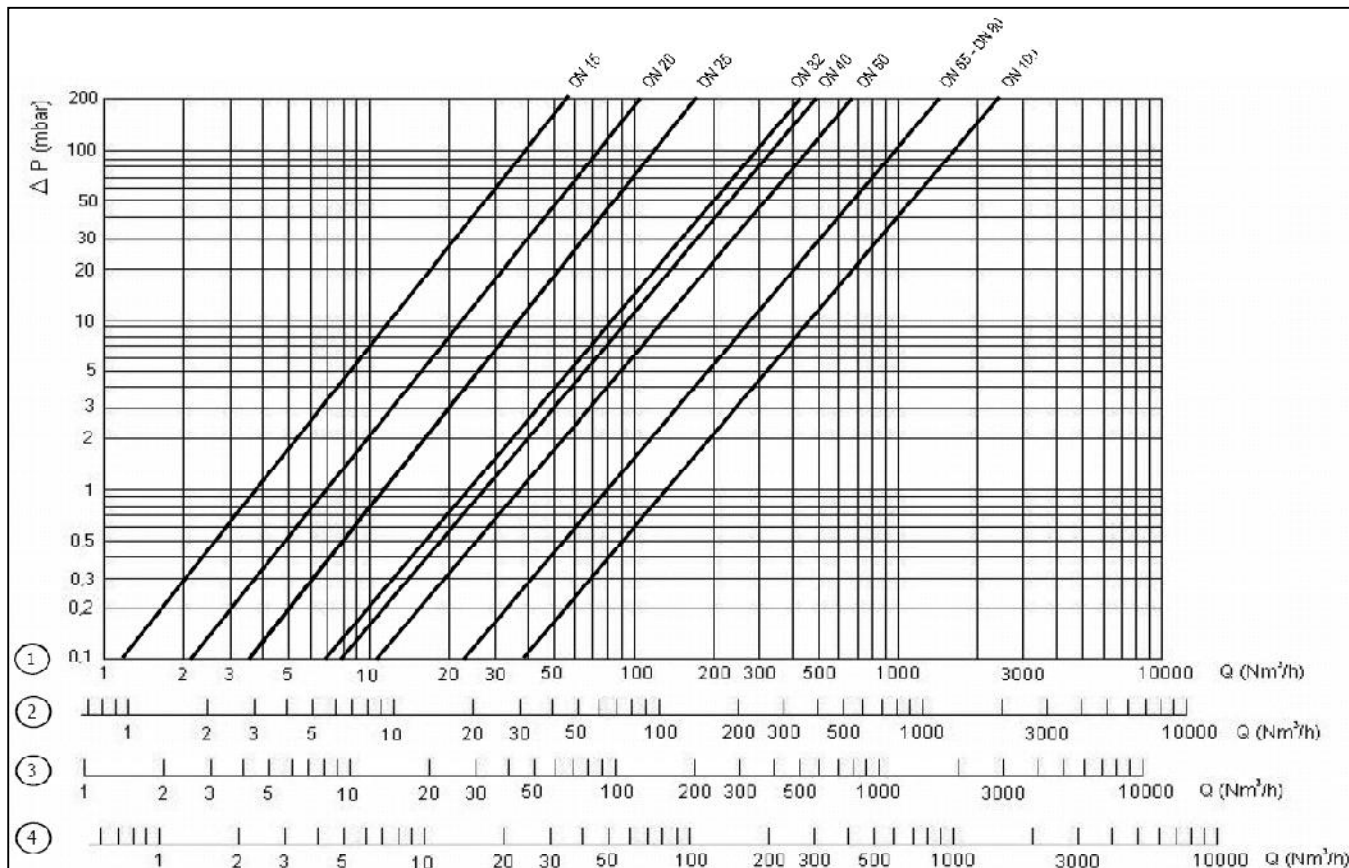
6. Installasjon

Monteringen i gasslinja må utføres av spesielt kvalifisert personell.

Filteret monteres vanligvis oppstrøms for regulerings- og stengeventiler, så lenge trykket ikke kan overstige filterets trykkklasse. Det er viktig å se til at filteret monteres i riktig i forhold til gasstrømmen. Dersom filteret monteres slik at retningspilen som er preget på filterhuset ikke kan sees, må gassretningen på annen måte merkes. For øvrig er det ingen begrensninger i hvilken vei filteret monteres

Trykktap over filteret kan beregnes etter figur 6.1.

Madas EVP magnetventil



Figur 6.1. Trykktap som funksjon av volumstrøm. Linjene representerer følgende gasser:

1) Naturgass 2) Luft 3) Bygass 4) Propan (1Nm³=2kg)

7. Vedlikehold

Pass på at gasstilførsel er avstengt før vedlikeholdsarbeidet starter!

Se figur 6.1. Løsne skruene (5) og ta av dekselet (1). Ta ut filterinnsatsen (2) og rengjør med såpevann og blås med trykkluft (eller tilsvarende om nødvendig). Sett filterinnsatsen tilbake og skru fast lokket. Det er viktig å se til at filterinnsatsen er plassert riktig i filterholderen (4) og at den ikke hindrer montering av dekselet. Pass på at O-ringen (6) sitter riktig.