

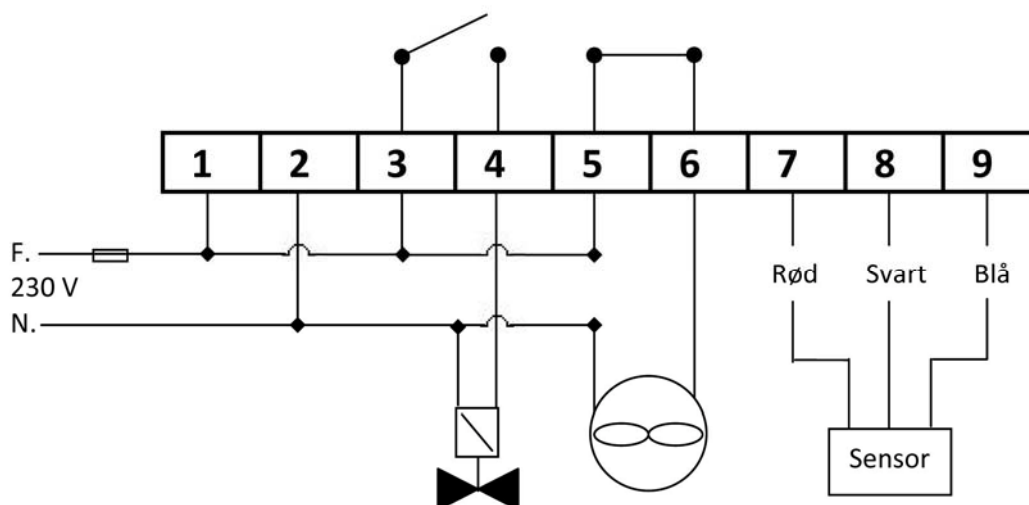
# Koblings skjema

**Produkt:** Amos  
**Type:** Gassdetektor

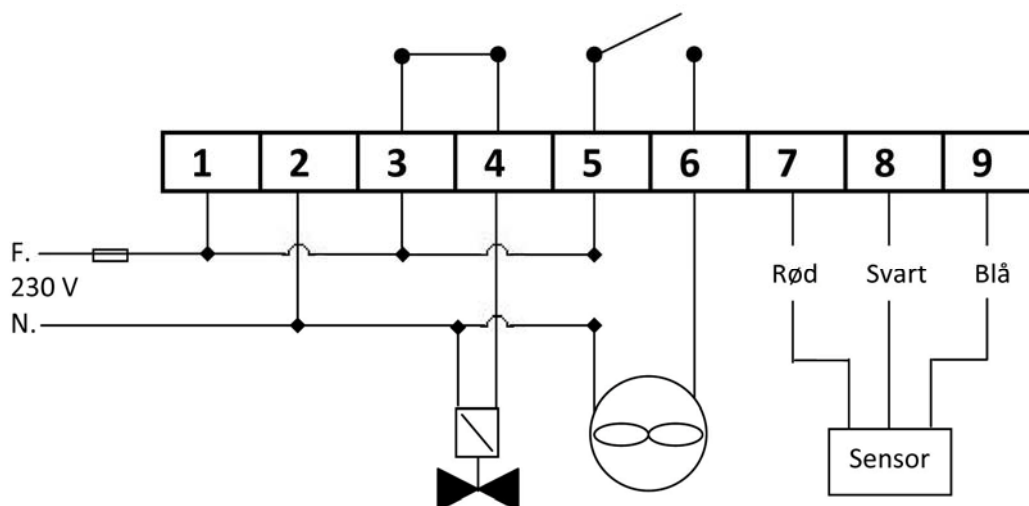
**Leverandør:** Tolcon AS  
**Revidert:** 05.01.2010 av Merethe Haugland

Releenes plassering kan avvike i forhold til tegningen, og derfor også posisjonen av magnetventil og viften. For å finne ut hvilket av releene som er normalt stengt (NC) eller normalt åpent (NO), må releene ohmes etter at spenning er koblet til alarmen.

## Alarm i spenningsfri tilstand og/eller alarmsituasjon:



## Alarm i spenningsatt tilstand:



**VIKTIG!!**

*Les hele installasjons- og brukerveiledningen før montering og tilkobling.*